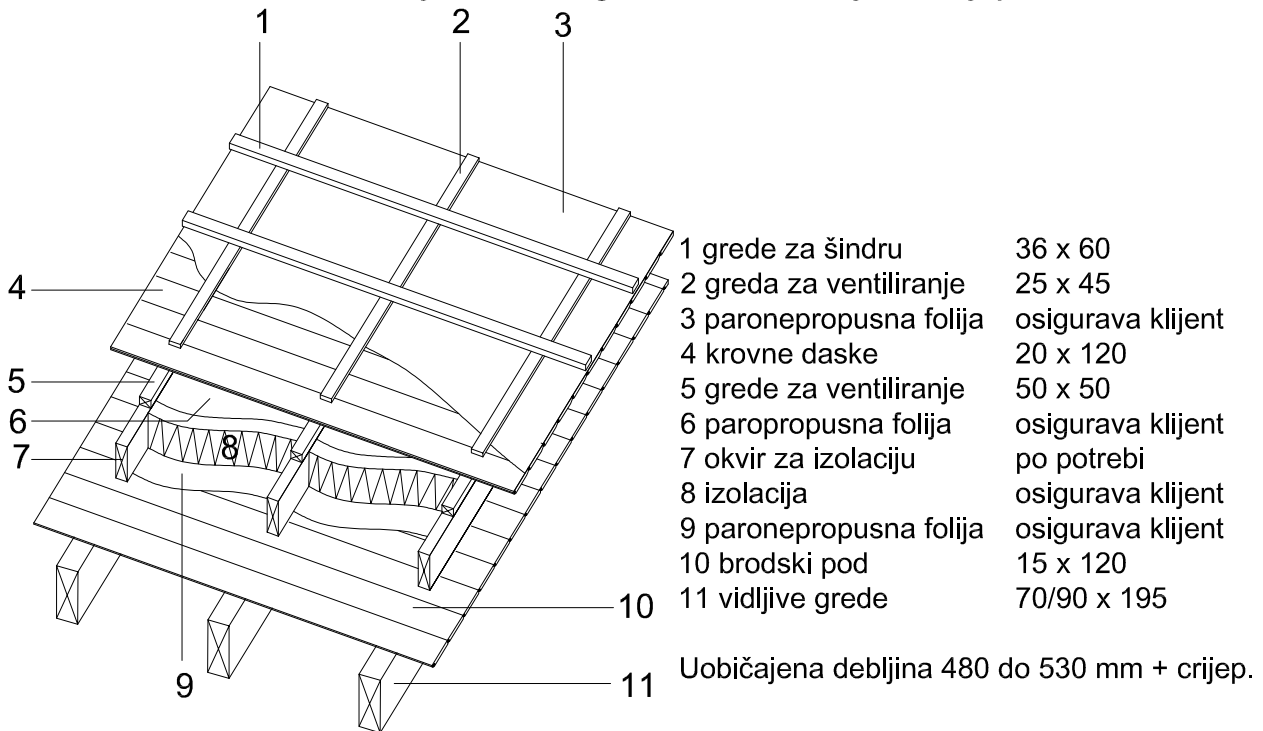
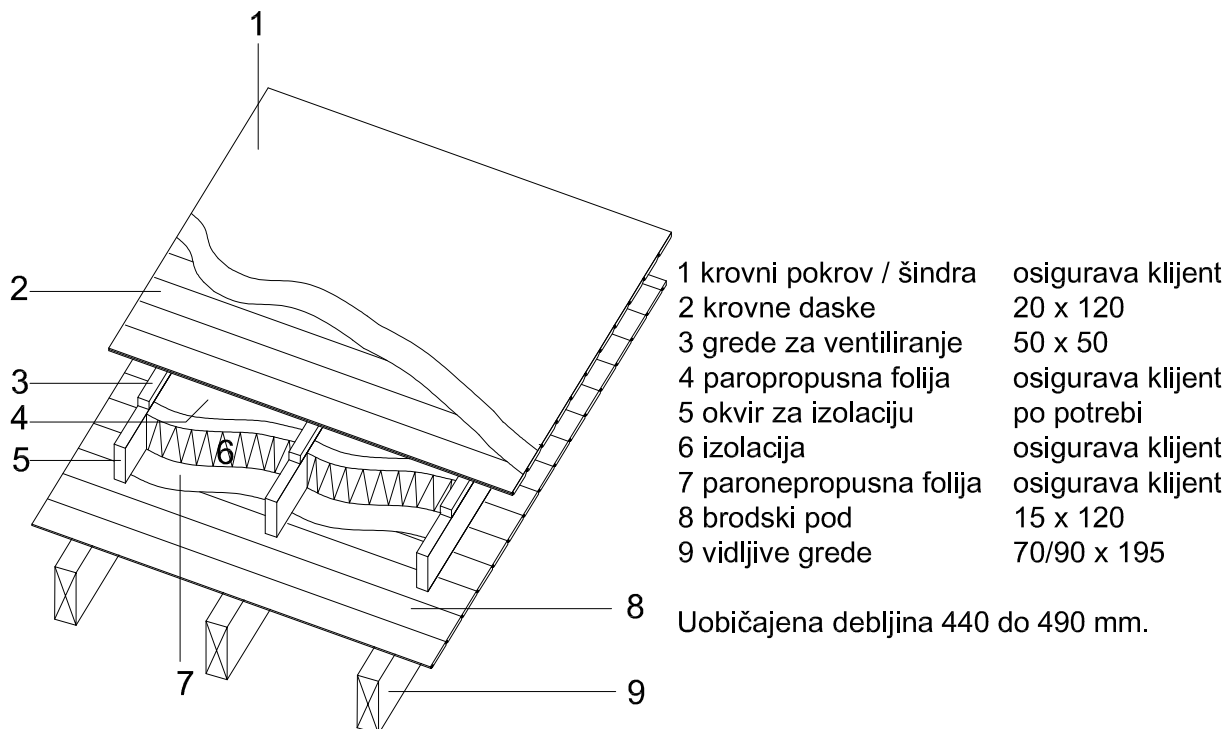


3. Konstrukcije krova

3.B (1) . Vidljive krovne grede. Konstrukcija za crijep



3.B (2) . Vidljive krovne grede. Konstrukcija za šindru



Dimenzije i razmaci krovnih greda kalkiliraju se temeljem lokalnih uvjeta i potreba nosivosti koje daje kljent.

Obratite pažnju:

Šindra, folije i izolacijski materijal nisu dio standardne Hirsiset isporuke.