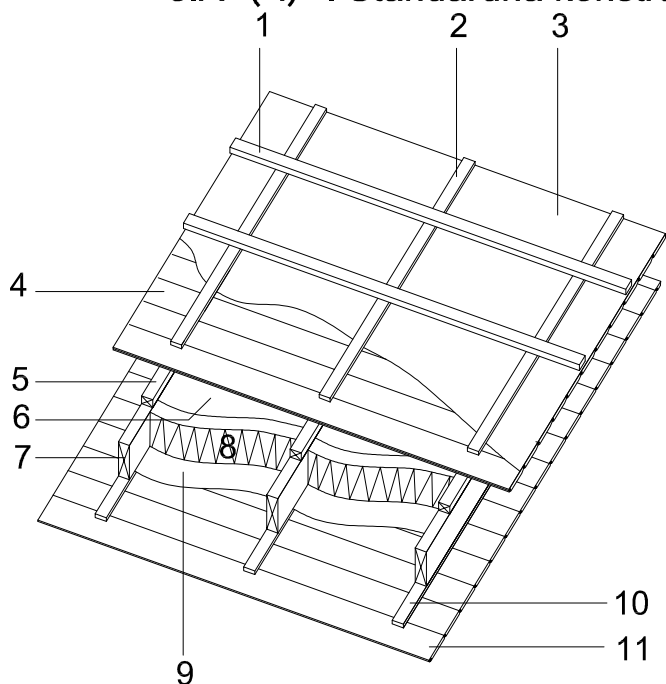


### 3. Konstrukcije krova

#### 3.A (1) . Standardna konstrukcija za crijep

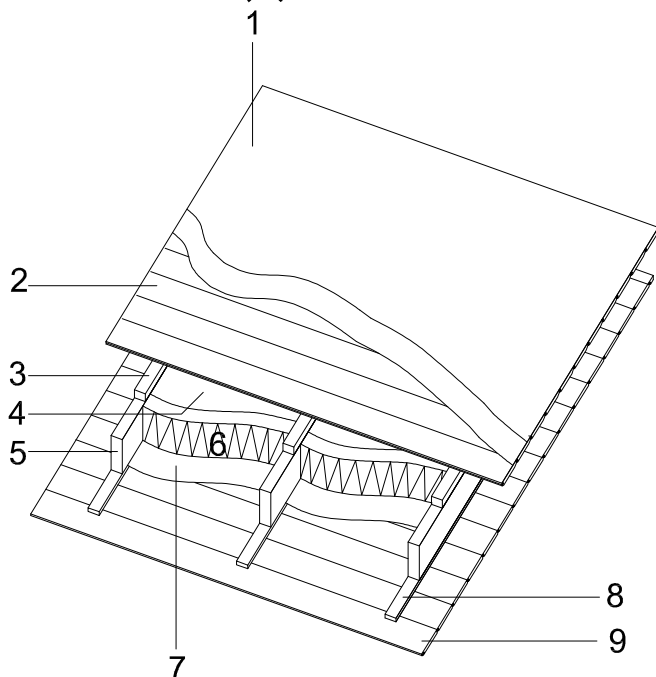


1 crijepne grede	36 x 60	
2 gređa za ventiliranje	25 x 45	
3 paronepropusna folija		osigurava klijent
4 krovne daske	20 x 120	
5 gređe za ventiliranje	50 x 50 *	
6 paropropusna folija		osigurava klijent
7 krovne gređe	po potrebi	
8 izolacija		osigurava klijent
9 paronepropusna folija		osigurava klijent
10 gređe	21 x 45	
11 brodski pod	15 x 120	

\* Gređe za ventiliranje se koriste kada je debljina izolacije ista kao visina krovnih gređa.

Uobičajena debljina 360 mm + crijep.

#### 3.A (2) . Standardna konstrukcija za šindru



1 krovni pokrov / šindra		osigurava klijent
2 krovne daske	20 x 120	
3 gređe za ventiliranje	50 x 50 *	
4 paropropusna folija		osigurava klijent
5 krovne gređe	po potrebi	
6 izolacija		osigurava klijent
7 paronepropusna folija		osigurava klijent
8 gređe	21 x 45	
9 brodski pod	15 x 120	

\* Gređe za ventiliranje se koriste kada je debljina izolacije ista kao visina krovnih gređa.

Uobičajena debljina 305 mm.

Dimenzije i razmaci krovnih gređa kalkuliraju se temeljem lokalnih uvjeta i potreba nosivosti koje daje klijent.

Obratite pažnju:

Šindra, folije i izolacijski materijal nisu dio standardne Hirsiset isporuke.